



ООО «БУЧАНСКИЙ ЗАВОД ВЕДА»

ИЗВЕЩАТЕЛИ ПОЖАРНЫЕ

СП212-5 АС, СП212-5, СП212-5 Ех

П а с п о р т

ЖШГ И.425239.000 ПС



1 НАЗНАЧЕНИЕ ИЗДЕЛИЯ

1.1 Извещатели пожарные СП212-5 АС, СП212-5, СП212-5Ех, ИП212-5, ИП212-5 Ех, ИП212-33 (ДИП-3), в дальнейшем тексте - извещатель, предназначены для обнаружения загораний, сопровождающихся появлением дыма в закрытых помещениях различных зданий и сооружений.

Извещатель выпускается с питанием на 24 В и 12 В, в 2-х, 3-х и 4-х проводном исполнении (в соответствии с табл.1).

1.2 Извещатель в 2-х проводном исполнении предназначен для круглосуточной непрерывной работы с пультом приемно-контрольным ППК-2 еУ2.407.003 ТУ, с прибором приемно-контрольным пожарным ППКП019-2/60-2(ППС-3М) ТУ У 13710743,003-95, с прибором приемно-контрольным охранно-пожарным ППКПО51-4-1 (Сигнал-43) ТУ 25-05.2767-81 и др. аналогичными.

НЕ РАЗРЕШАЕТСЯ ПОДКЛЮЧАТЬ ИЗВЕЩАТЕЛЬ В ДВУХПРОВОДНОМ ИСПОЛНЕНИИ НА 24 В К АВТОНОМНОМУ ИСТОЧНИКУ НАПРЯЖЕНИЯ ПОСТОЯННОГО ТОКА БЕЗ ЭЛЕМЕНТОВ, ОГРАНИЧИВАЮЩИХ ВЕЛИЧИНУ ТОКА ИЗВЕЩАТЕЛЯ В СРАБОТАННОМ СОСТОЯНИИ.

1.3 Извещатели в 4-х проводном исполнении на 12 В или 24 В и 3-х проводном исполнении на 12 В предназначены для круглосуточной непрерывной работы с приемно-контрольными приборами имеющими выходное питание соответственно 12 В или 24 В.

1.4 Извещатель рассчитан на непрерывную эксплуатацию.

1.5 Извещатель в 2-х проводном исполнении на 24 В выпускается также и во взрывозащищенном исполнении. Такие извещатели работают в комплексе с ППС-3М во взрывозащищенном исполнении и с барьерным блоком искрозащиты.

Таблица 1

Исполнения	Подключение к системам сигнализации по 2-х и 4-х линиям связи	Электропитание (В)	Ток потребления в режимах (мА)		Применение	Примечание
			Дежурный	«Пожар»		
СП-1, ИП212-5 (24 В), ИП212-5 Ех	2	24±3	≤ 0,5	≤ 20	АС, ОП, Ех, РФ	
СП-2	4	24±3	≤ 0,5	≤ 18	АС, ОП	Обмотка реле в деж. реж. откл.
СП-3			≤ 18	≤ 5		Обмотка реле в деж. реж.вкл.
СП-4	4	12±1,2	≤ 0,5	≤ 18		Обмотка реле в деж.реж. откл.
СП-5, ИП212-5 (12 В)			≤ 18	≤ 5		Обмотка реле в деж.реж.вкл.
ИП212-5 (12 В)	3	12±1,2	≤ 0,6	≤ 20		Безрелейный вариант. Выход – открытый коллектор транзистора
Примечания: 1. АС – СП212-5АС (для атомных станций). 2. ОП – СП212-5 (общепромышленное исполнение) 3. Ех – СП212-5 Ех (взрывозащитное исполнение) 4. РФ – для поставки в РФ с маркировкой ИП212-33.						

2 ТЕХНИЧЕСКИЕ ХАРАКТЕРИСТИКИ

2.1 Чувствительность извещателя соответствует задымленности окружающей среды с оптической плотностью от 0,05 до 0,2 дБ/м;

2.2 Инерционность срабатывания извещателя при проверке работоспособности не более 10 с. Время срабатывания извещателя от момента достижения оптической плотности окружающей среды величины 0,2 дБ/м не превышает времени срабатывания при тестовой проверке.

2.3 Электрическое питание извещателя в 2-х проводном исполнении и выдача сигнала “Пожар” осуществляется по двухпроводному шлейфу сигнализации. Напряжение питания 16-24 В подается от приемно-контрольных приборов ППК-2, установки РУПИ-1, ППС-3М, Сигнал-43.

Для извещателей в 4-х проводном исполнении электрическое питание осуществляется по выделенной 2-х проводной линии. Шлейф сигнализации для 4-х проводного исполнения гальванически развязанный с питанием извещателя.

Для 3-х проводного исполнения один полюс ШС объединен с минусом электропитания.

2.4 Ток, потребляемый извещателем приведен в табл.1.

2.5 Выходной электрический сигнал срабатывания извещателя в 2-х проводном исполнении формируется скачкообразным уменьшением внутреннего сопротивления до величины не более 500 Ом при токе (20±1) мА.

Для извещателя в 4-х проводном исполнении выходной сигнал срабатывания формируется контактами реле с сопротивлением от $\leq 0,5$ Ом в дежурном режиме до 5 МОм при срабатывании.

Для извещателей в 3-х проводном исполнении выходной сигнал формируется транзистором с открытым коллектором. В дежурном режиме транзистор открыт, а при срабатывании – закрыт.

2.6 Сигнал срабатывания извещателя сохраняется после окончания воздействия продуктов сгорания, сброс сигнала срабатывания производится с приемно-контрольного прибора отключением питания извещателя на время не менее 5 с.

По заказу потребителей извещатель может быть выполнен с автоматическим сбросом сигнала срабатывания после исчезновения дыма в оптической камере извещателя.

2.7 Сигнал срабатывания извещателя сохраняется при кратковременных однократных и периодических перерывах в его электропитании.

Длительность перерывов не более 250 мс.

Частота повторения перерывов не более 0,5 Гц.

2.8 Масса извещателя с розеткой не более 0,28 кг.

2.9 Габаритные размеры извещателя с розеткой не более \square 120x85 мм.

2.10 Извещатель сохраняет работоспособность при воздействии вибрации частотной до 150 Гц и с амплитудой не более 0,15 мм.*

2.11 Извещатель типа СП сохраняет работоспособность при воздействии на него температуры от 263 до 328° К (от минус 10° до 55° С).**

2.12 Извещатель сохраняет работоспособность при скорости воздушных потоков до 10 м/с.

2.13 Извещатель сохраняет работоспособность при освещенности в месте его установки до 12 000 лк.

2.14 Время средней наработки на отказ извещателя с учетом технического обслуживания-70000 ч, что соответствует вероятности безотказной работы извещателя за 1000 ч не менее 0,986.

2.15 Средний срок службы извещателя не менее 10 лет.

* - по требованию заказчика максимальная амплитуда ускорения 30 м/с²;

** - по требованию заказчика от - 40 до + 60°С.

3 КОМПЛЕКТНОСТЬ

3.1 В комплект поставки входят извещатели и эксплуатационная документация указанные в табл.2.

Таблица 2

Наименование	Кол-во, шт.	Примечание
Извещатель пожарный	25	или отгрузочная партия
Паспорт	1	или 1 экз. на отгрузочную партию

4 УСТРОЙСТВО И ПРИНЦИП РАБОТЫ

4.1 Извещатель представляет собой автоматическое оптико-электронное устройство, осуществляющее сигнализацию с появлением дыма в месте его установки. Сигнализация выполняется путем уменьшения внутреннего сопротивления извещателя и включением оптического индикатора срабатывания.

4.2 Описание конструкции (приложение 1).

4.2.1 Извещатель представляет собой единую конструкцию, состоящую из корпуса 1 и крышки 2, соединенных винтами 3. На лицевой поверхности извещателя имеется кнопка или отверстие для проверки работоспособности 4 и оптический индикатор срабатывания 5.

4.2.2 Крышка представляет собой чашку, выполненную из ударопрочного полистирола, со щелями для проникновения дыма к оптическому узлу. Имитацию появления дыма осуществляют путем введения стержня в чувствительную область оптического узла.

4.2.3 Извещатель посредством 4-х контактного разъема соединяется с розеткой, устанавливаемой на стене или потолке. Разъемное соединение извещателя с розеткой обеспечивает удобство установки, монтажа и обслуживания извещателя.

4.2.4 На корпусе извещателя расположены четыре контакта, соединенные с печатной платой. На печатной плате расположен оптический узел и элементы схемы.

4.2.5 Оптический узел 6 конструктивно объединяет фотоприемник (фотодиод) VD2 и излучатель (светодиод) VD1 таким образом, чтобы их оптические оси пересекались под углом 120° , а область, образуемая пересечением телесных углов поля зрения фотоприемника и излучателя, является областью, чувствительной к дыму.

4.3 Описание электрической схемы (приложение 2).

4.3.1 Основными узлами и элементами схемы являются:

ключ Кл.1, светодиод VD1;

фотоприемник VD2;

усилитель сигнала фотоприемника У;

анализатор сигналов фотоприемника А;

схема формирования сигнала "Пожар" Кл.2, К, HL1;

схема питания и начальной установки И.

4.3.2 Напряжение питания, поступает на извещатель через контакты 2,3 розетки XS1.

4.3.3 Анализатор вырабатывает короткие электрические импульсы с частотой 1-2 Гц для подсветки фотоприемника VD2 с помощью ключа Кл.1 и светодиода VD1..

При наличии дыма в оптическом узле излучение светодиода VD1, отражаясь от частиц дыма, поступает на фотоприемник VD2, импульсный электрический сигнал с которого усиливается операционным усилителем У.

Сигналы усилителя обрабатываются анализатором в течение до 10 с и при их достоверности анализатор принимает состояние “Пожар”, при котором на выход выдает сигналы:

- на включение оптического индикатора HL1;
- на отключение (включение) ключа Кл.2, а следовательно и реле К.

Возврат извещателя в дежурный режим из режима “Пожар” осуществляется отключением напряжения питания на время не менее 5 с. Установка извещателя в дежурный режим при включении питания происходит автоматически схемой начальной установки И.

4.3.4 Изъятие извещателя из розетки сопровождается обрывом цепи. В этом случае технические средства пожарной сигнализации должны выдать сигнал неисправности в шлейфе сигнализации.

4.4 Схема приведенная в Приложении 2 содержит переменные данные в зависимости от исполнения извещения.

4.4.1 Для 2-х проводного исполнения извещателя в схеме не применяются ключ Кл.2 и реле К.

4.4.2 Для 4-х проводного исполнения извещателя в схеме не применяется резистор R1. Выходные контакты “1”, “4” при “Пожаре” разомкнуты.

Для извещателей СП-3, СП-5, ИП212-5 (12 В) после подачи напряжения питания ключ Кл.2 включен и, следовательно реле включено. На выходе - цепь между контактами “1” и “4” замкнута нормально-разомкнутыми контактами реле.

Для извещателей СП-2, СП-4 в исходном состоянии цепь между контактами «1»-«4» замкнута нормально-замкнутыми контактами реле.

При срабатывании извещателя светодиод HL1 включен, а цепь между контактами “1”, “4” разомкнута контактами реле. Цепь между контактами “1”, “4” для извещателей СП-3, СП-5, ИП212-5 (12 В) принимает аналогичное состояние при отсутствии напряжения питания.

Для извещателей СП-2, СП-4 при отсутствии напряжения питания цепь между контактами «1», «4» замкнута, поэтому в системах сигнализации необходимо в конце ШС устанавливать реле, как окончательный элемент, для контроля ШС. Контакты реле включать в ШС.

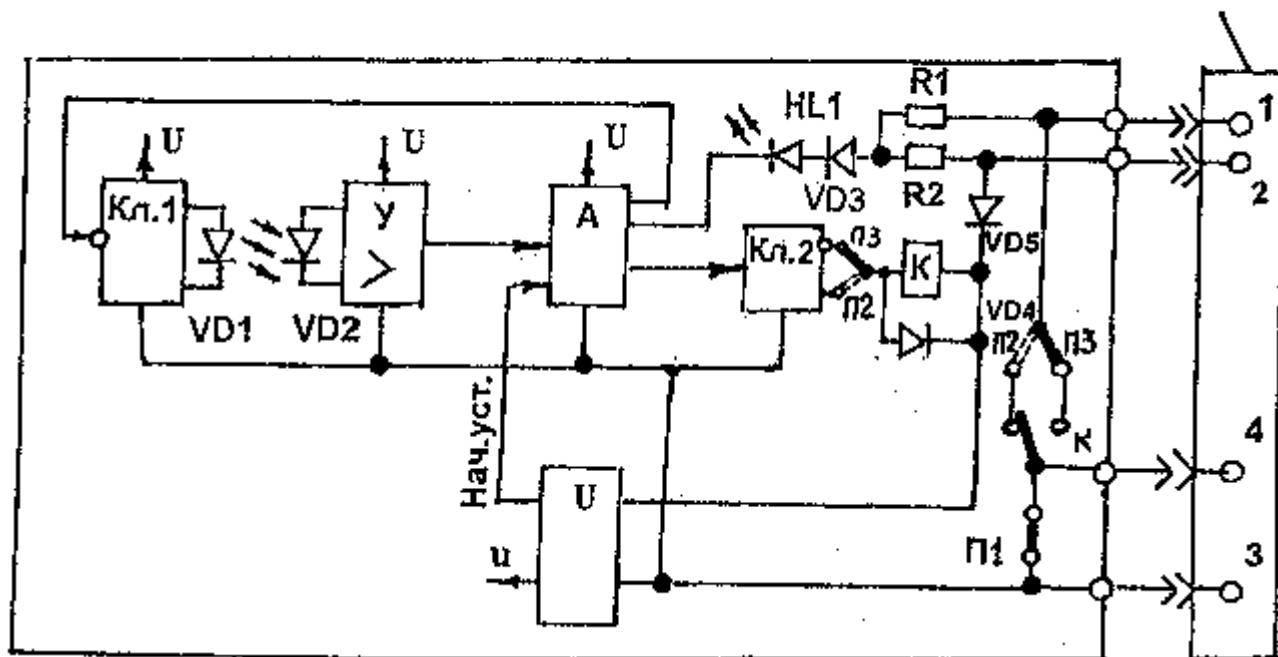
5 УКАЗАНИЕ МЕР БЕЗОПАСНОСТИ

5.1 Меры безопасности при проверке и эксплуатации извещателей должны соответствовать требованиям “Правил технической эксплуатации электроустановок потребителей и правил техники безопасности при эксплуатации электроустановок потребителей”.

5.2 При установке, замене и снятии извещателя необходимо соблюдать правила работ на высоте.

Блок извещателя

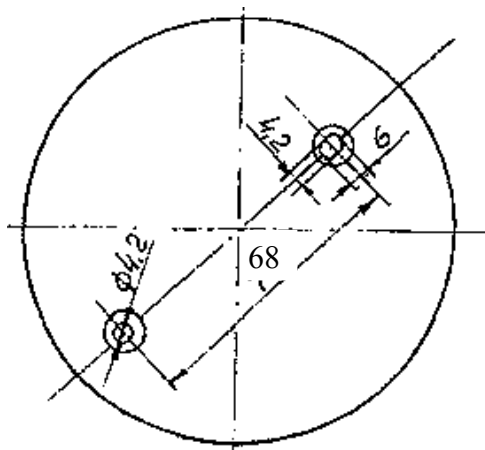
Розетка



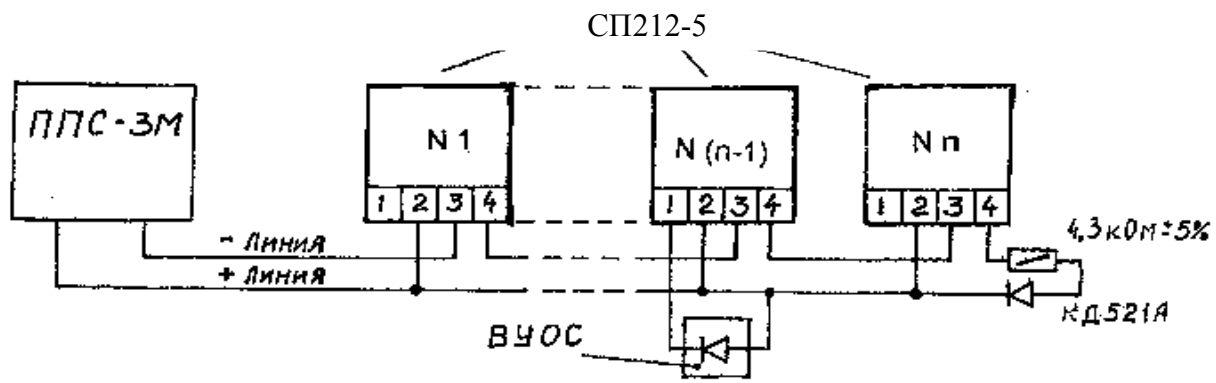
- Кл.1, Кл.2 - Ключи
- У - Усилитель
- А - Анализатор
- К - Реле
- U - Схема питания и начальной установки
- П1...П3 - Перемычки

№ п/п	Исполнения	Обозначения	R1	Кл.2	К, VD4	Перемычки
1	24 В, 2-х проводное	СП212-5 АС, СП212-5, СП212-5Ех	+	-	-	П1
2	4-х проводное с реле (обмотка вкл.)	СП212-5 АС, СП212-5 (12 В или 24 В)	-	+	+	П3
3	4-х проводное с реле (обмотка откл.)	СП212-5 АС, СП212-5 (12 В или 24 В)	-	+	+	П2

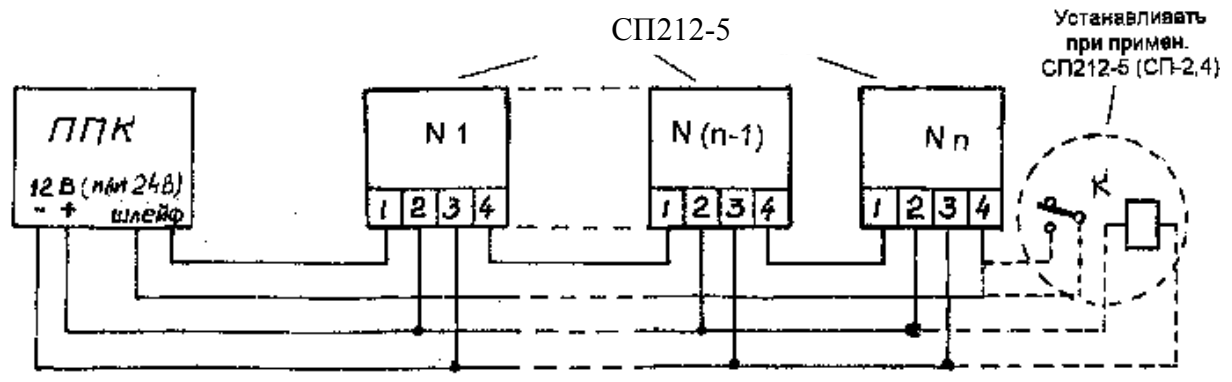
1. Установочные размеры розетки извещателя.

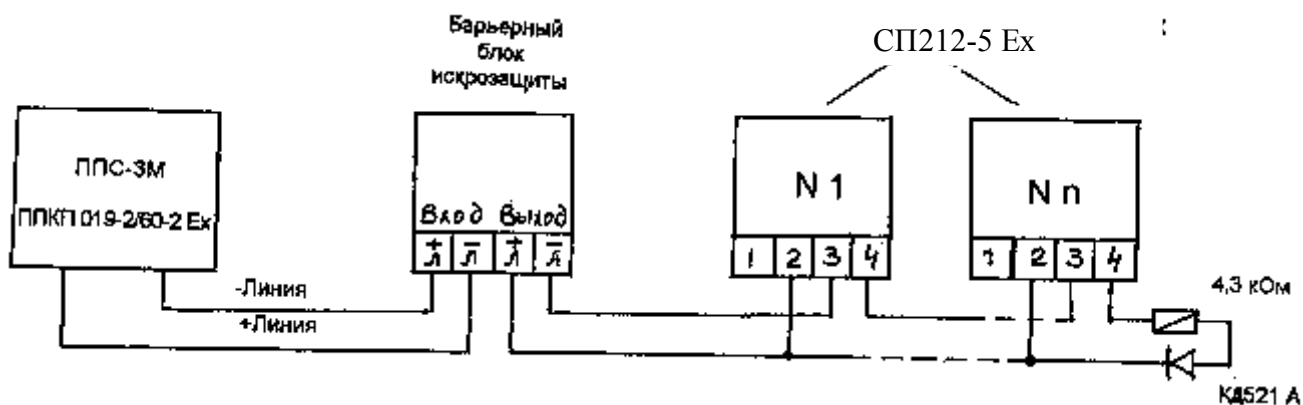


2. Схема подключения извещателей в 2-х проводном исполнении к ПКП и подключения ВУОС.



3. Схема подключения извещателей в 4-х проводном исполнении к ПКП с выходным напряжением 12 В или 24 В.





Барьерный блок искрозащиты в автономном исполнении изготавливается на 2 (БИЗ-2), 4 (БИЗ-4) лучей. По требованию заказчиков может изготавливаться и на большее количество лучей, а также может быть встроен в конструкцию ППС-3М.

Справочные данные из ДБН В.2.5-13-98

для дымового пожарного извещателя

Площадь, контролируемая одним точечным дымовым пожарным извещателем, а также максимальное расстояние между извещателями, извещателями и стеной, определяется по таблице.

Высота защищаемого помещения	Схема квадратного размещения извещателей			Схема треугольного размещения извещателей		
	Площадь, контролируемая одним извещателем, м ²	Максимальное расстояние, м		Площадь, контролируемая одним извещателем, м ²	Максимальное расстояние, м	
		между извещателями	от извещателя до стены		между извещателями	от извещателя до стены
До 3,5	До 86	9,0	4,5	До 105	11,0	3,2
Свыше 3,5 до 6,0	До 70	8,5	4,0	До 90	10,4	3,0
Свыше 6,0 до 10,0	До 65	8,0	4,0	До 80	9,8	2,8
Свыше 10,0 до 12	До 55	7,5	3,5	До 70	9,2	2,6