

ООО “БУЧАНСКИЙ ЗАВОД ВЕДА”

**ИЗВЕЩАТЕЛЬ ПОЖАРНЫЙ ТЕПЛОВОЙ
МАКСИМАЛЬНЫЙ СП103-2А2 (ЕХ)**

Паспорт

ЖШГИ.425239.008-08, 09 ПС

1. НАЗНАЧЕНИЕ

1.1. Извещатель пожарный тепловой максимальный СП103-2А2 - общепромышленное исполнение, СП103-2А2 Ех - взрывозащитное исполнение (в дальнейшем – извещатель) предназначен для подачи сигнала тревоги на технические средства (ТС) пожарной и охранно-пожарной сигнализации при повышении температуры окружающего воздуха в месте его установки до: 54-70°С.

1.2. Извещатель СП103-2А2 Ех предназначен для совместной работы со всеми типами приемно-контрольных приборов, имеющими выходные искробезопасные цепи шлейфов уровня "Ib", соответствуют требованиям ГОСТ 22782.5 и имеют маркировку взрывозащиты "ExibIICT" и предназначены для установки вне взрывоопасных зон.

1.3. Извещатель предназначен для эксплуатации при температуре окружающего воздуха от 233 до 333°К (от минус 40 до плюс 60°С) и относительной влажности воздуха до 98% при температуре 298°К (плюс 25°С) и до 93% при температуре 313°К (плюс 40°С).

1.4. Извещатели во взрывозащитном исполнении должны подключаться в шлейф сигнализации (ШС) с искрозащищенными цепями. Пример их подключения в ШС приведен на рис 1. Установочные размеры указаны на рис.2.

1.5. Извещатели во взрывозащитном исполнении СП103-2А2 Ех маркируются «1ExibIICT5 в комплекте ППКП 019-2/60-2 Ех».

ВНИМАНИЕ!

НЕ РАЗРЕШАЕТСЯ ПОДКЛЮЧАТЬ ИЗВЕЩАТЕЛЬ НА 24 В К АВТОНОМНОМУ ИСТОЧНИКУ НАПРЯЖЕНИЯ ПОСТОЯННОГО ТОКА БЕЗ ЭЛЕМЕНТОВ, ОГРАНИЧИВАЮЩИХ ВЕЛИЧИНУ ТОКА ИЗВЕЩАТЕЛЯ В СРАБОТАННОМ СОСТОЯНИИ.

2.ТЕХНИЧЕСКИЕ ХАРАКТЕРИСТИКИ

2.1.Электропитание – от ТС пожарной и охранно-пожарной сигнализации.

Параметры питания:

Напряжение, В –до 27 (при разомкнутых контактах извещателя).

2.2.Внутреннее сопротивление между контактами извещателя:

в дежурном режиме > 200 кОм;

в режиме тревоги ≤ 500 Ом.

2.3. Исполнение – IP10 по ГОСТ 14254-80.

2.4. Диапазон коммутируемых токов, А - до 0,02 (при замкнутых контактах)

2.5. Габаритные размеры, мм, не более – Ø50x35 (малогабаритное исполнение)

- Ø84x77 (в корпусе дымового извещателя)

2.6. Масса, г, не более – 20 (малогабаритное исполнение)

- 130 (в корпусе дымового извещателя)

3.КОМПЛЕКТНОСТЬ

3.1. В комплект поставки извещателя входят:

извещатель -1 шт.;

паспорт -1 экз. на отгрузочную партию.

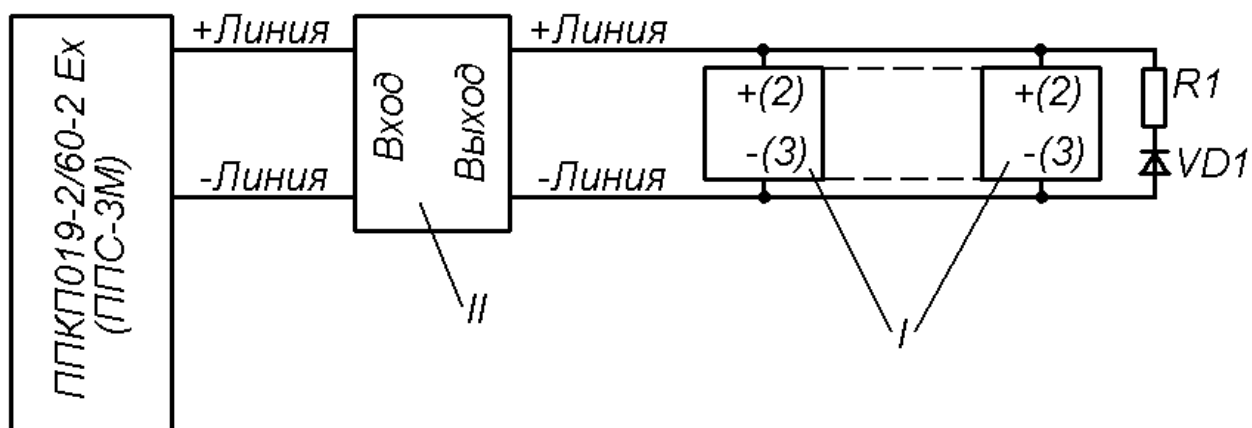


Рис.1. Схема подключения извещателей к ТС пожарной и охранно-пожарной сигнализации.

I – извещатель СП103-2А2;

R1 - резистор резистор оконечный 0,125 4,3 кОм;

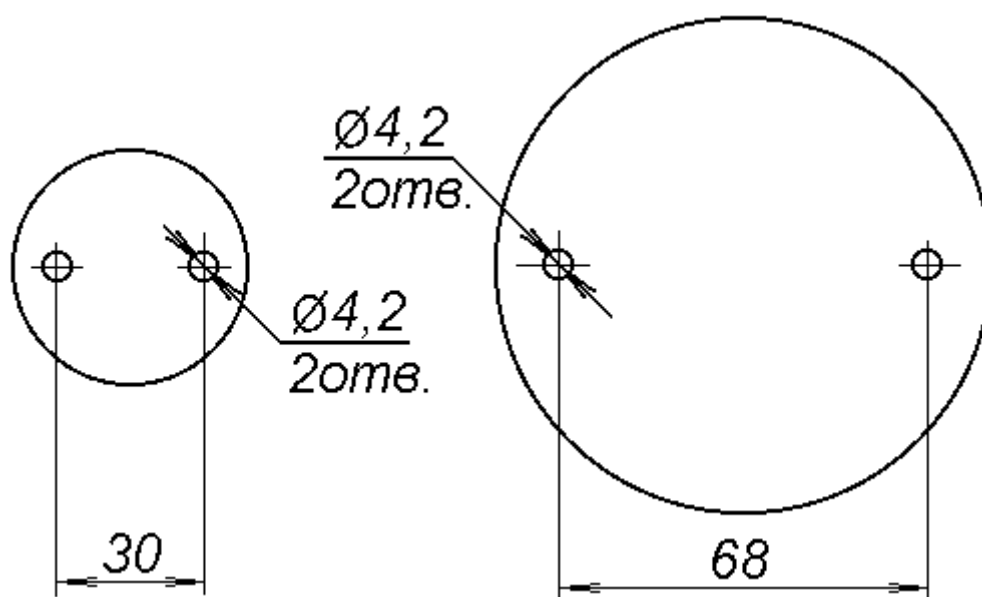
VD1 – диод (VD1 и R1 входит в комплект поставки ППС-3М).

Параметры резистора и диода указываются в эксплуатационной документации на ППС-3М.

Цифры 2, 3 - номера контактов для извещателя, выполненного в корпусе дымового извещателя.

II – блок барьерной искрозащиты (входит в комплект поставки ППКП 019-2/60-2Ex).

Для общепромышленного исполнения блок барьерной искрозащиты не применяется.



а) малогабаритное исполнение

б) в корпусе дымового извещателя

Рис.2. Установочные размеры

**Справочные данные из ДБН В.2.5-13-98
для теплового пожарного извещателя**

Площадь, контролируемая одним точечным тепловым пожарным извещателем, а также максимальное расстояние между извещателями, извещателями и стеной, определяется по таблице

Высота защищаемого помещения, м	Схема квадратного размещения извещателей			Схема треугольного размещения извещателей		
	Площадь, контролируемая одним извещателем, м ²	Максимальное расстояние, м		Площадь, контролируемая одним извещателем, м ²	Максимальное расстояние, м	
		между извещателями	от извещателя до стены		между извещателями	от извещателя до стены
До 3,5	До 25	5,0	2,5	До 30	6,1	1,8
Свыше 3,5 до 6,0	До 20	4,5	2,0	До 25	5,5	1,6
Свыше 6,0 до 10,0	До 15	4,0	2,0	До 20	4,9	1,4