



П Р И Б О Р Ы

ПРИЕМНО-КОНТРОЛЬНЫЕ ПОЖАРНЫЕ

ППКП 019-2-2, ППКП 019-2-2Ех (ППС-3М)

Паспорт

ЖШГ.425513.001-07 ПС



2007

Содержание

1.	Общие сведения об изделии	3
2.	Основные технические данные и характеристики	4
3.	Указание мер безопасности	5
4.	Комплектность	6
5.	Устройство и работа изделия	6
6.	Размещение и подготовка к работе	9
7.	Порядок работы	10
8.	Техническое обслуживание	12
9.	Правила хранения	12
10.	Транспортирование	12

Приложения:

А.	Внешний вид прибора. Внешний вид прибора с открытой крышкой	13
Б.	Схема электрическая прибора ППКП 019-2-2 (ППС-3М)	14
В.	Схема подключения извещателей в ШС. Схема подключения блока барьерной искрозащиты в ШС	15
Г.	Схема подключения оповещателей к ППС-3М	16
Д.	Схема подключения оповещателей ОСЗ-3 к ППС-3М	17
Е.	Схема подключения АСПТ к ППС-3М через промежуточное реле	18
Ж.	Установочные размеры ППС-3М (2 луча). Установочные размеры БИЗ-2	19

1. ОБЩИЕ СВЕДЕНИЯ ОБ ИЗДЕЛИИ

Прибор приемно-контрольный пожарный ППКП 019-2-2 (ППС-3М) (в дальнейшем - прибор) предназначен для приема сигналов от автоматических и ручных пожарных извещателей с размыкающими и замыкающими контактами, а также от активных пожарных извещателей типа СП212-5, РИД-6М и др. с совмещенными питающими и сигнальными цепями, электропитания активных пожарных извещателей и выдачи информации на оповещатели и пульт централизованного наблюдения (ПЦН), а также включения цепей управления установками пожаротушения и системами дымоудаления в режимах ручного и автоматического пуска.

Прибор имеет встроенный резервный источник бесперебойного питания на базе герметичного кислотного аккумулятора типа FIAMM - GS 12V 2,2 (2; 2,3)A·h (или аналогичного).

Схема подключения пожарных извещателей в шлейф сигнализации приведена в приложении В.

Прибор выпускается в общепромышленном и во взрывозащищенном исполнениях. Взрывозащищенное исполнение обозначается ППКП 019-2-2Ex (ППС-3М) и имеет маркировку «ExiBПС». Взрывозащищенное исполнение приборов отличается от общепромышленного исполнения наличием в своем составе блока барьерной искрозащиты БИЗ-2 и используется в комплексе с взрывозащищенными извещателями.

Приборы приемно-контрольные пожарные ППКП 019-2-2 Ex имеют выходные искробезопасные цепи шлейфов уровня "ib", соответствуют требованиям ГОСТ 22782.5, имеют маркировку взрывозащиты "ExiBПС" и предназначены для установки вне взрывоопасных зон.

Извещатели пожарные СП212-5 Ex, ИПР Ex, СП103-2А2 Ex, включаемые в шлейфы приборов приемно-контрольных пожарных ППКП 019-2-2 Ex через блоки барьерной искрозащиты БИЗ-2, соответствуют ГОСТ 22782.5, ГОСТ 22782.0, имеют маркировку взрывозащиты "1ExiBПСТ5 в комплекте ППКП 019-2/60-2 Ex" и предназначены для установки во взрывоопасных зонах помещений и наружных установок в соответствии с гл.4 ПУЭ и другими директивными документами, регламентирующими применение электрооборудования во взрывоопасных зонах.

2. ОСНОВНЫЕ ТЕХНИЧЕСКИЕ ДАННЫЕ И ХАРАКТЕРИСТИКИ

2.1 Информационная емкость (максимальное количество шлейфов сигнализации, подключаемых к прибору), шт. - 2.

2.2 Амплитуда знакопеременного электрического напряжения в шлейфе сигнализации (ШС) для питания активных пожарных извещателей длительностью длинного полутакта $(0,7 \pm 0,15)$ с и короткого полутакта $(0,05 \pm 0,01)$ с, В - $(22 \begin{smallmatrix} +6 \\ -2 \end{smallmatrix})$

2.3 Напряжение выходное с прибора, В - 9...14.

2.4 Суммарный электрический ток внешней нагрузки на выходное напряжение, А, не более - 0,1.

2.5 Диапазон питающих напряжений, В:

при питании от сети переменного тока от 187 до 242.

2.6 Потребляемая мощность ВА, не более - 10.

2.7 Габаритные размеры, мм, не более:

высота - 185;

ширина - 255;

глубина - 70.

2.8 Масса с АКБ, кг, не более - 2,6.

2.9 Полный средний срок службы не менее 10 лет.

2.10 Характеристики:

2.10.1 Диапазон рабочих температур от минус 5 до плюс 40°C. Температура в наиболее нагретой точке (радиатор стабилизатора напряжения КР142ЕН19) не превышает 90°C.

2.10.2 Предельное значение относительной влажности - 93 % при плюс 40°C.

2.10.3 Степень защиты оболочки IP30 по ГОСТ 14254-80.

2.11 Выходные сигналы с колодок платы процессора:

1) "Пожар" (при переходе прибора в режим "Пожар") - гальванически развязанные цепи, коммутируемые переключающими контактами реле;

2) "Неисправность" (при переходе прибора в режим "Неисправность") - аналогично сигналу "Пожар", но при отсутствии неисправностей нормально открытые контакты замкнуты;

3) "АСПТ1" - напряжение по п.2.3 постоянного тока;

4) "АСПТ2" - аналогично п.п.3 по второму лучу;

5) "Оповещение" - суммарный сигнал по п.п.3 и 4 аналогично п.п. 3;

6) "±12В" - выходное напряжение по п.2.3;

7) "+Линия1", "-Линия 1" - выход для подключения ШС по первому лучу;

8) "+Линия 2", "-Линия2" - аналогично п.п.7 по второму лучу.

2.12 Параметры выходных сигналов с колодок платы процессора:

а) "Пожар", "Неисправность" - контакты реле допускают протекание тока до 0,15 А активной нагрузки и напряжение на разомкнутых контактах до 60 В;

б) "АСПТ1", "АСПТ2", "Оповещение" - напряжение по п.2.3 прямой полярности, ток нагрузки 10...100 мА (при выдаче сигнала), напряжение обратной полярности (при контроле выхода).

2.13 По выходам "АСПТ1", "АСПТ2", "Оповещение" осуществляется контроль целостности (обрыв, короткое замыкание) линий связи.

2.14 Суммарная нагрузка на выходы " $\pm 12\text{В}$ ", "АСПТ1", "АСПТ2", "Оповещение" не должна превышать 100 мА.

2.15 Параметры встроенного источника питания (оборудования электропитания по ДСТУ EN54-4):

- 1) выходное напряжение, В - 9...14;
- 2) $I_{\max a}$ - максимальный длительный ток нагрузки, мА - 120;
- 3) $I_{\max b}$ - максимальный кратковременный ток нагрузки, мА - 280
(длительность ≤ 2 с при контроле индикации);
- 4) I_{\min} - минимальный ток нагрузки, мА - 60;
- 5) амплитуда пульсаций выходного напряжения, В - $\leq 0,1$;
- 6) $V_{b \min}$ - конечное напряжение аккумуляторной батареи, при котором происходит отключение нагрузки, В - 10,5...10,8.

3. УКАЗАНИЕ МЕР БЕЗОПАСНОСТИ

3.1. Перед началом работы с прибором необходимо ознакомиться с паспортом.

3.2. При работе с прибором должны быть приняты следующие меры, обеспечивающие безопасность обслуживающего персонала:

прибор должен быть надежно заземлен посредством подсоединения зажима защитного заземления к контуру защитного заземления;

заземление должно быть выполнено голым проводом сечением не менее 1 мм^2 ;

обслуживающий персонал должен быть ознакомлен с инструкцией "Правила технической эксплуатации электроустановок потребителей и правила техники безопасности при эксплуатации установок потребителей", определяющей требования к системе заземления измерительной аппаратуры и меры предосторожности, которые необходимо соблюдать при работе с переменным электрическим напряжением 220 В.

4. КОМПЛЕКТНОСТЬ

4.1. Комплект поставки приборов соответствует указанному в табл. 1.

Таблица 1

Наименование и условное обозначение	Количество	Примечания
1. Прибор приемно-контрольный пожарный ППКП 019-2-2 (ППС-3М) или ППКП 019-2-2Ех (ППС-3М) укомплектованный 1 шт. БИЗ-2	1 1	общепромышленное исполнение взрывозащищенное исполнение
2. Запасные части: Предохранитель ВП 1-1-1 А	2	
3. Монтажные части: Резисторы МЛТ 0,25-1 кОм $\pm 5\%$ (или аналогичные) Резисторы МЛТ 0,25-4,3 кОм $\pm 5\%$ (или аналогичные) Диоды полупроводниковые КД521А (или аналогичные)	3 5 8	
4. Эксплуатационная документация: Паспорт	1	с приложениями

5. УСТРОЙСТВО И РАБОТА ИЗДЕЛИЯ

5.1 Конструкция прибора

Прибор выполнен в виде настенного шкафа. Внешний вид прибора представлен в приложении А. Дверца шкафа в закрытом состоянии фиксируется винтом. Внутри шкафа размещены: плата процессора, индикации и управления, аккумулятор, клемная колодка для подключения электропитания, предохранители по цепям основного электропитания ~ 220 В, 50 Гц и резервного от встроенного аккумулятора, тумблеры для включения электропитания и клемма для заземления.

На плате процессора установлены клемные колодки для внешнего подключения прибора.

5.2 Работа прибора основана на постоянном контроле электрических режимов в шлейфах сигнализации (ШС). Электрическая схема приведена в приложении Б.

В дежурном режиме величины электрических токов в ШС находятся в соответствующих пределах, и прибор не формирует сигналов тревожных сообщений.

При срабатывании любого типа извещателей (активного, пассивного, контактного, бесконтактного, работающих на замыкание или размыкание цепи), подключенных в ШС, прибор переходит в режим "Пожар".

При обрыве или коротком замыкании ШС прибор переходит в режим "Неисправность".

5.3 Электропитание прибора осуществляется по двум независимым каналам:

- 1) от сети переменного тока 220 В, 50 Гц - основное питание;
- 2) от встроенного аккумулятора 12 В - резервное питание.

5.4 При наличии электропитания, при исправных ШС, при подключенных эквивалентах и после переключения тумблеров в верхнее положение прибор включается и переходит в дежурный режим.

5.5 В дежурном режиме прибор находится при отсутствии пожаров и неисправностей в контролируемых зонах, неисправностей в источниках питания, неисправностей выходов, отключений.

5.6 В режиме «Пожар» прибор обеспечивает индикацию групповым индикатором «Пожар» и адресными индикаторами «Пожар» по зонам. В режиме "Пожар" прибор с платы процессора обеспечивает выдачу выходных сигналов в соответствии с п.п.2.11, 2.12. При срабатывании реле «Пожар» светится индикатор «Трансляция ПОЖАР».

5.7 В режиме "Неисправность" прибор обеспечивает индикацию светодиодом "Неисправность" (мигание), а также выдачу сигнала "Неисправность" в соответствии с п.п.2.11, 2.12.

В режим «Неисправность» прибор переходит при:

а) наличии неисправности в шлейфах сигнализации (обрыв или короткое замыкание), в этом случае дополнительно к светодиоду «Неисправность» мигают индикаторы «Неисправность-Отключение» включенных зон, находящихся в состоянии неисправности;

б) наличии неисправности в блоке питания, при этом дополнительно к светодиоду «Неисправность» мигает светодиод «Неисправность БП». В случае отсутствия питания от основного источника питания мигает светодиод «Сеть». Сброс неисправности блока питания осуществляется автоматически (при исчезновении неисправности) или вручную при помощи кнопки «Сброс»;

в) наличии неисправности (обрыв, короткое замыкание) контролируемых линий выходных сигналов «АСПТ1», «АСПТ2», «Оповещение». При этом дополнительно обеспечивается индикация миганием индикаторов «Отключение выходных сигналов» «АСПТ» и «Оповещение» соответственно, при наличии к.з. на каком-либо выходе выдача сигнала на него не осуществляется;

г) перегрузке выхода «±12В». Данное состояние дополнительно индицируется миганием светодиода «К.З. 12В», напряжение на выход не выдается.

5.8 В режиме "Отключение" прибор обеспечивает индикацию свечением светодиода "Отключение". Отключения осуществляются при помощи DIP-переключателя.

В режим «Отключение» прибор переходит при:

а) отключении любого из шлейфов сигнализации, при этом обеспечивается дополнительная индикация непрерывным свечением индикаторов «Неисправность-отключение» соответствующей зоны;

в) отключении реле «Пожар». Дополнительная индикация обеспечивается свечением светодиода «Отключение выходных сигналов» «Пожар»;

г) отключении реле «Неисправность». Дополнительная индикация обеспечивается свечением светодиода «Отключение выходных сигналов» «Неисправность»;

д) отключении выхода "Оповещение". Дополнительная индикация обеспечивается свечением светодиода «Отключение выходных сигналов» «Оповещение»;

е) отключении выходов "АСПТ1", "АСПТ2". Дополнительная индикация обеспечивается свечением светодиода «Отключение выходных сигналов» «АСПТ».

5.9 Прибор обеспечивает ручной пуск сигналов "АСПТ1", "АСПТ2", "Оповещение" при нажатии кнопок « Пуск 1», «Пуск 2». При отключениях шлейфов сигнализации прибор не реагирует на нажатие кнопок, соответствующих отключенным шлейфам.

5.10 Прибор с помощью кнопки "Сброс" обеспечивает сброс режимов «Пожар» и «Неисправность».

5.11 Прибор с помощью кнопки «Сброс звука» осуществляет отключение звукового сигнала «Пожар» и «Неисправность». При повторном появлении соответствующего события звуковая индикация возобновляется. При автоматическом сбросе неисправности блока питания и наличии любой другой неисправности, звуковой сигнал автоматически не отключается.

5.12 При помощи кнопки «Тест индикации» осуществляется тест световой и звуковой индикации. При нажатии на кнопку «Тест индикации» обеспечивается свечение всех светодиодов и звучит звуковой сигнал. При отпускании кнопки возобновляется индикация, соответствующая режиму работы прибора.

5.13 Прибор позволяет провести диагностику (проверку реакции прибора на состояние шлейфов сигнализации). Для этого необходимо отключить питание прибора, нажать и удерживать в нажатом состоянии кнопку «Тест индикации», включить питание прибора, после погасания индикаторов отпустить кнопку. Подтверждением выполнения

диагностики есть свечение светодиода «Диагностика». В процессе диагностики выполняются четыре теста:

- тест I - проверка реакции прибора на короткое замыкание в ШС;
- тест II - проверка реакции прибора на обрыв в ШС;
- тест III - проверка реакции прибора на сигнал "Пожар" от активных извещателей типа СП212-5 или аналогичных;
- тест IV - проверка реакции прибора на сигнал "Пожар" от извещателей с нормально замкнутыми контактами.

При диагностике световая и звуковая сигнализация работает, а внешние сигналы прибором не выдаются. По окончании выполнения диагностики светодиод «Диагностика» гаснет, и при отсутствии пожаров, неисправностей и отключений прибор переходит в дежурный режим.

5.14 Схема подключения оповещателей приведена в приложениях Г, Д.

5.15 Схема подключения автоматизированной системы пожаротушения и дымоудаления приведена в приложении Е.

5.16 Обеспечение искробезопасности.

Искробезопасность электрических цепей шлейфов прибора ППКП 019-2-2 Ех с уровнем "ib" "взрывобезопасный" достигается следующими конструктивными и схемными решениями:

- применением в источниках питания приборов трансформаторов соответствующих требованиям п.1.8 ГОСТ 22782.5;
- ограничением напряжения и тока в цепи шлейфов с помощью блока барьерной искрозащиты, состоящего из шунтирующих стабилитронов типа Д816Б и ограничительных резисторов установленных до и после стабилитронов;
- ограничением параметров (индуктивности и емкости) шлейфа;
- наличием маркировки взрывозащиты "ЕхIbIICT5 в комплекте ППКП019-2/60-2 Ех" и предупредительной надписи "искробезопасные цепи" на блоке БИЗ-2.

6. РАЗМЕЩЕНИЕ И ПОДГОТОВКА К РАБОТЕ

6.1 Прибор должен устанавливаться в помещении, специально отведенном для размещения устройств охранно-пожарной сигнализации.

Установку следует осуществлять с учетом следующих технических данных прибора:

максимальное количество извещателей, включаемых в один шлейф:

- с размыкающими и замыкающими контактами, шт. - 32;

- активных извещателей типа СП212-5 или аналогичных, шт. - 20;
- ИПР (по схеме с квити́рованием) - 1;
- максимальное количество, шт. - 32.

При необходимости подключения в один луч большего количества ИПР, их подключение необходимо выполнить по схеме без квити́рования.

Для установки прибора необходимо на несущей вертикальной поверхности надежно закрепить 2 шурупа Ø3 мм в соответствии с приложением 3 с таким расчетом, чтобы нижний край прибора при его установке находился на расстоянии около 1,6 м от поверхности пола.

Навесить прибор на установленные шурупы и закрепить третьим шурупом с середины прибора, предварительно сняв аккумулятор. После закрепления прибора аккумулятор установить на его место.

6.2 После установки прибора необходимо подключить к линии защитного заземления. Подключить сигнальные и трансляционные линии. Подключить электрические линии основного источника питания. Параметры подключаемых сигнальных линий не должны выходить за допустимые пределы $R_{\text{лин}} < 0,47 \text{ кОм}$, $R_{\text{ут}} > 50 \text{ кОм}$ (для ППКП-019-2-2 Ех с учетом БИЗ).

6.3 Для работы прибора в условиях воздействия электромагнитных полей подключаемые сигнальные и трансляционные линии должны быть выполнены экранированным проводом или проложены в экранирующих коробах.

6.4 При подключении прибора руководствуйтесь приложениями.

7. ПОРЯДОК РАБОТЫ

7.1 Обеспечить подачу к прибору напряжения от основного источника питания ~220 В, 50 Гц.

7.2 Перевести тумблеры включения питания в верхнее (включенное) состояние.

На приборе должны зажечься светодиоды, включиться звуковая сигнализация и по истечении короткого периода времени светодиоды и звуковая сигнализация автоматически должны выключиться, светодиод “ \approx ” - светится. Прибор готов к работе в дежурном режиме.

7.3 Для ручного включения АСПТ нажмите соответствующую кнопку "А 1", "А 2" (Пуск АСПТ).

7.4 Обеспечение искробезопасности при монтаже прибора. При монтаже прибора ППКП 019-2-2 Ех необходимо руководствоваться настоящим техническим описанием, главой 4 ПУЭ, главой 7.3 Правил безопасной эксплуатации электроустановок потребителей

(ПБЭЭП), и другими нормативными документами, действующими в данной отрасли промышленности.

Перед монтажом прибора необходимо осмотреть его составные части, обратив внимание на:

- маркировку взрывозащиты на блоке барьерной искрозащиты БИЗ-2;
- целостность корпуса и составляющих элементов.

Параметры внешних искробезопасных цепей не должны превышать следующих значений:

- максимальная индуктивность соединительной линии, мГн - 1,0;
- максимальная емкость соединительной линии, мкФ - 0,1.

Извещатели пожарные СП-212-5 Ex, ИПР Ex, СП103-2А2 Ex должны подключаться только к искробезопасным выходам блоков барьерной искрозащиты БИЗ-2.

7.5 Обеспечение взрывозащищенности при эксплуатации.

При эксплуатации прибора ППКП 019-2-2 Ex необходимо руководствоваться настоящим техническим описанием, главой 4 ПУЭ, главой 7.3 «Правил безопасной эксплуатации электроустановок потребителей (ПБЭЭП)».

С целью обеспечения взрывозащищенности прибора в процессе эксплуатации он должен подвергаться систематическому внешнему и периодическому осмотрам.

При внешнем осмотре прибора необходимо проверить:

- целостность корпусов его составных частей;
- наличие маркировки взрывозащиты;
- наличие заземления;
- целостность соединительных проводов.

Эксплуатация прибора с поврежденными корпусами его составных частей, изоляции соединительных проводов и заземления запрещается.

7.6 На блоке БИЗ-2 прибора ППКП 019-2-2 Ex должна быть нанесена маркировка взрывозащиты «ExIbIIS в комплекте ППКП 019-2/60-2 Ex».

7.7 При работе прибора при пропадании напряжения питания от основного источника (~220В) и при достижении аккумуляторной батареей конечного напряжения разряда, происходит автоматическое отключение аккумуляторной батареи. Повторное включение прибора допускается только при наличии питания от основного источника (~220В).

8. ТЕХНИЧЕСКОЕ ОБСЛУЖИВАНИЕ

8.1 Один раз в 6 месяцев необходимо проверить работоспособность всей системы охранно-пожарной сигнализации. Для этого необходимо вызвать срабатывание извещателей и проверить работоспособность приборов в составе системы.

8.2 Один раз в год необходимо проверить электрическое сопротивление между проводами ШС и проводов ШС. Данные технического обслуживания необходимо вносить в паспорт прибора и в специально отведенный журнал.

9. ПРАВИЛА ХРАНЕНИЯ

Хранение приборов в упаковке для транспортирования должно соответствовать условиям 1 по ГОСТ 15150-69 в положении, определяемом знаком ВЕРХ, НЕ КАНТОВАТЬ.

Допускается хранение в картонной коробке в помещениях защищенных от воздействия климатических факторов.

Гарантийный срок хранения приборов - 9 месяцев со дня изготовления.

10. ТРАНСПОРТИРОВАНИЕ

10.1 Транспортирование приборов в упаковке предприятия-изготовителя должно соответствовать условиям хранения 3 по ГОСТ 15150-69 для макроклиматических районов с умеренным и холодным климатом.

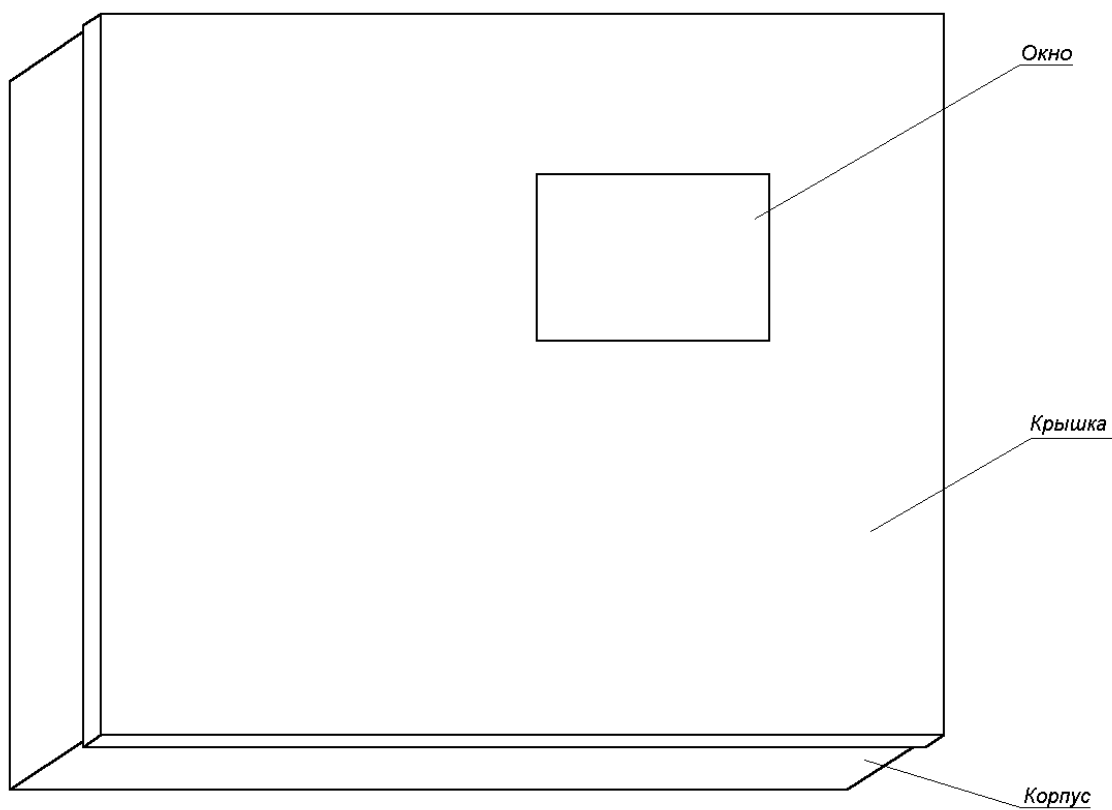
10.2 Погрузочно-разгрузочные работы должны проводиться с соблюдением требований ГОСТ 12.3.006-76 и ГОСТ 12.3.021-80.

10.3 Во время погрузочно-разгрузочных работ и транспортирования приборы не должны подвергаться резким ударам.

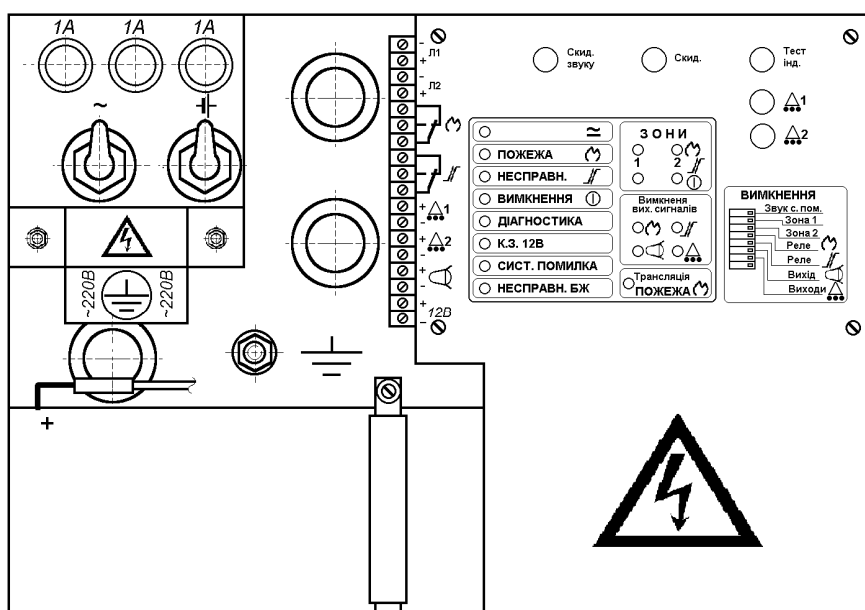
Способ укладки и крепления ящиков на транспортирующее средство должен исключать их перемещение.

10.4 Допускается транспортирование прибора в картонной коробке при защите от механических и климатических воздействий (крытый и легковой транспорт, контейнеры).

ПРИЛОЖЕНИЕ А
(обязательное)
Внешний вид прибора



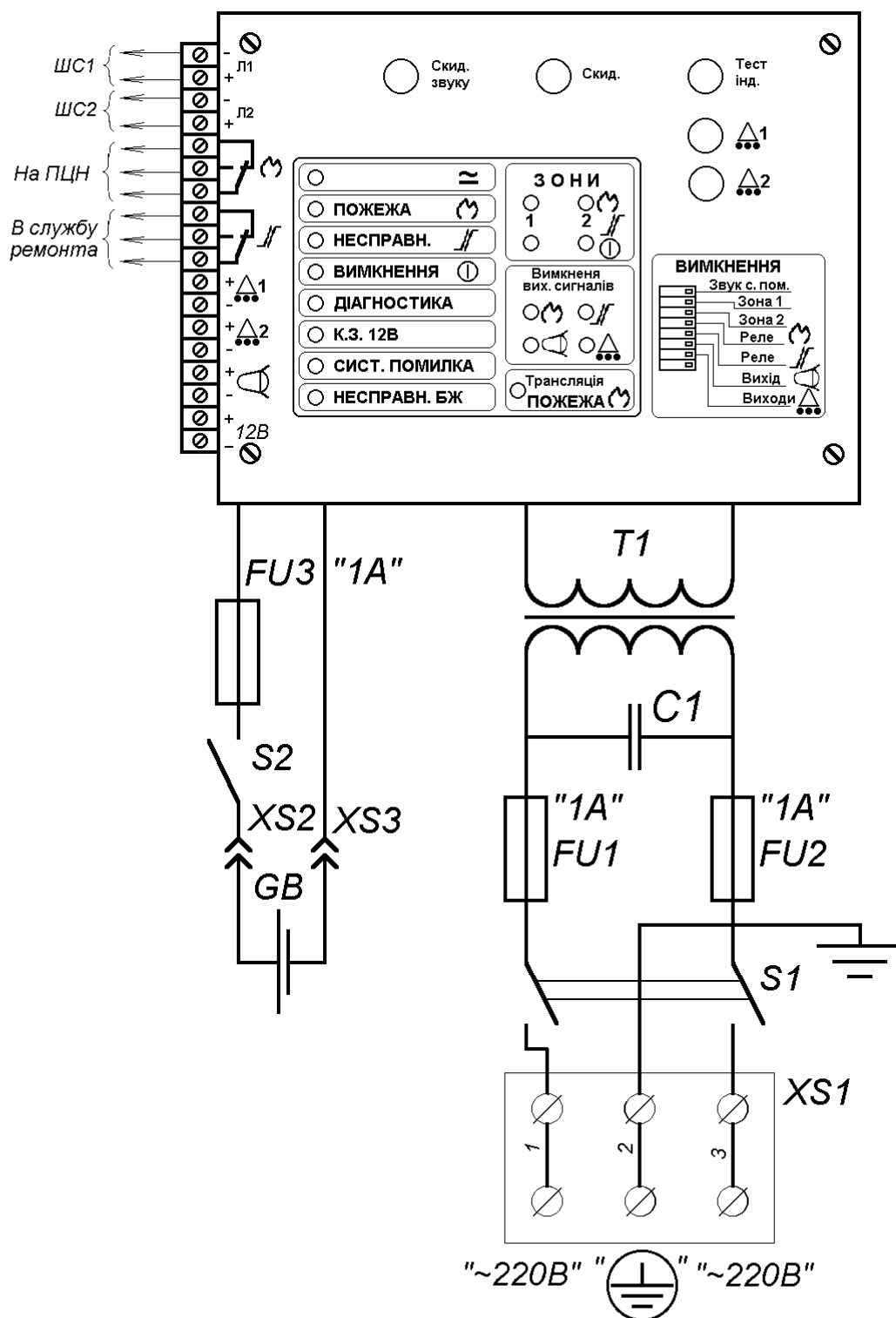
Внешний вид прибора с открытой крышкой и снятым защитным экраном



ПРИЛОЖЕНИЕ Б

(обязательное)

Схема электрическая прибора ППКП 019-2-2 (ППС-3М)



ПРИЛОЖЕНИЕ В

(обязательное)

Схема подключения извещателей в ШС

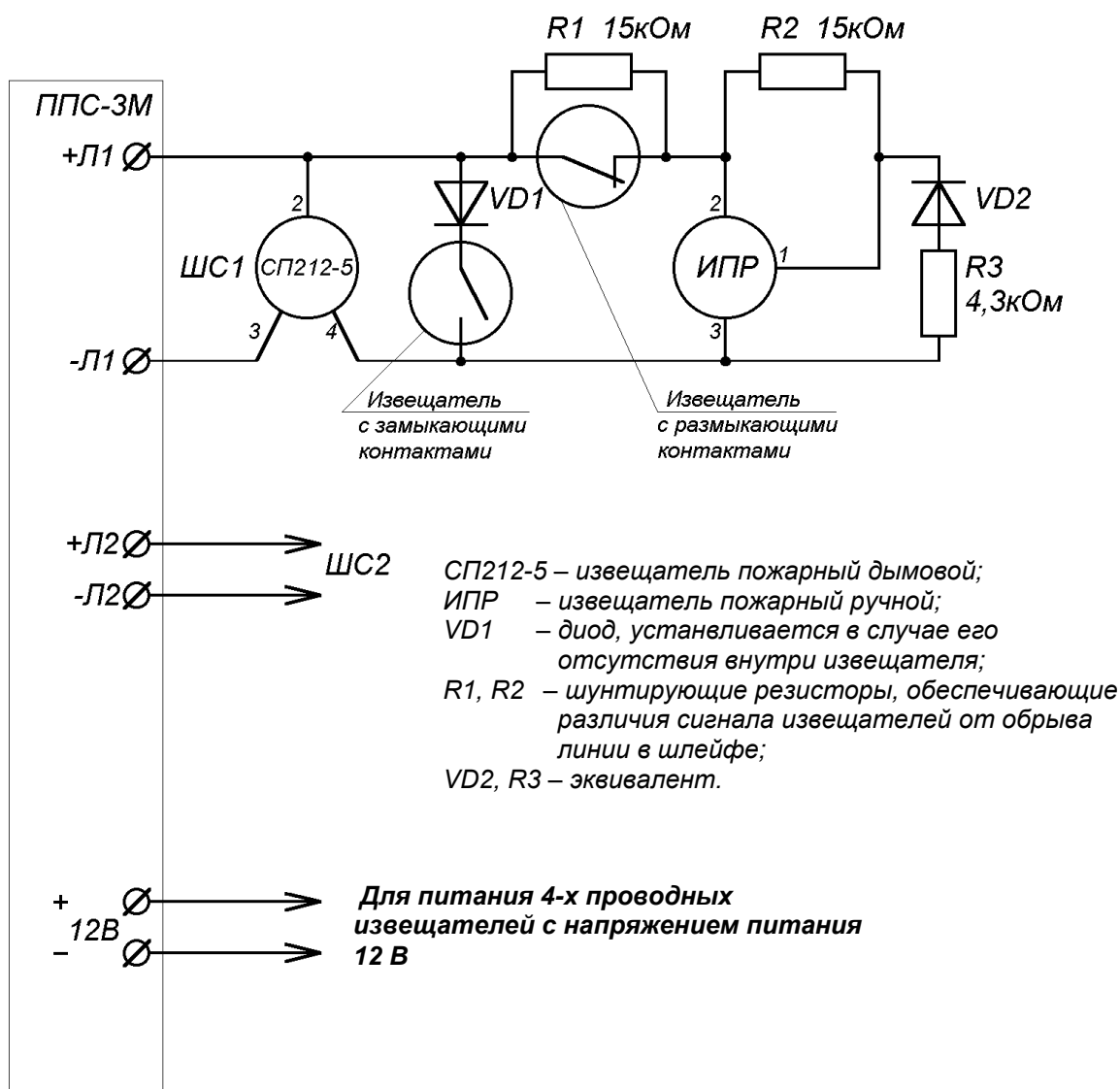
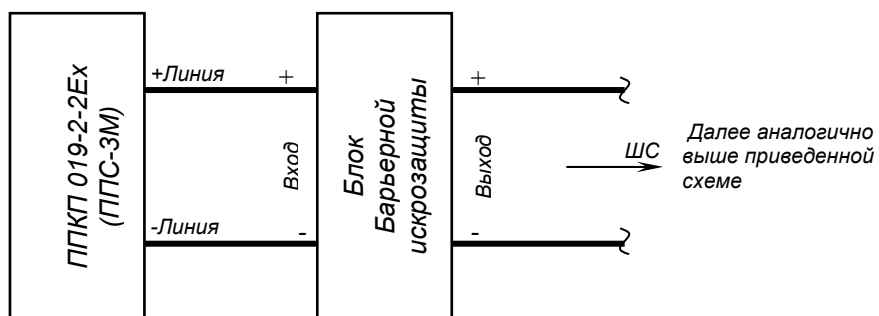


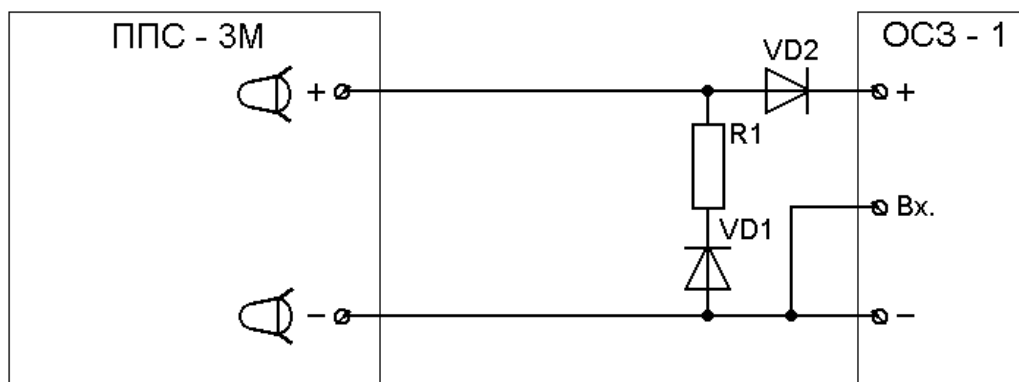
Схема подключения блока барьерной искрозащиты в ШС



ПРИЛОЖЕНИЕ Г

(обязательное)

Схема подключения оповещателей к ППС-3М



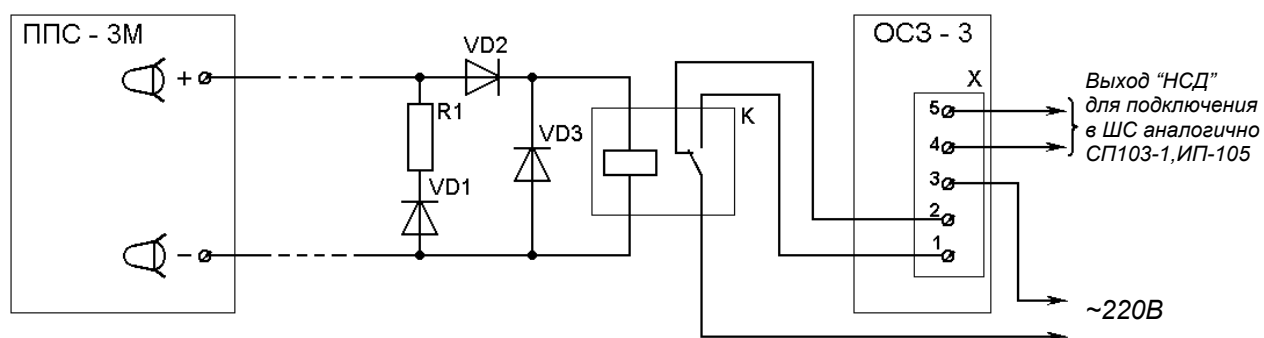
*VD1, VD2 – диод 1N4148;
R1 - МЛТ 0,25-4,3 кОм ±5%.*

При неиспользовании оповещателя на контакты клемной колодки «+» «-» подключить R1, VD1, VD2 и последовательно с VD2 вместо оповещателя установить резистор МЛТ 0,25-1кОм±5%.

ПРИЛОЖЕНИЕ Д

(обязательное)

Схема подключения оповещателей ОСЗ-3 к ППС-3М



*VD1, VD2, VD3 – диод 1N4148;
R1 - МЛТ 0,25-4,3 кОм ±5%.*

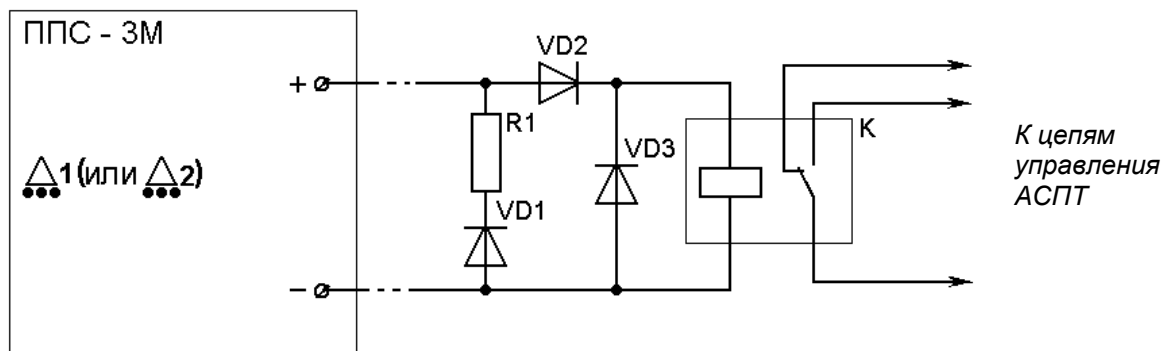
Реле К необходимо выбирать с параметрами $U_{пит.} = 12 В$, $R_{кат.} \approx 1 кОм$.

При неиспользовании оповещателя на контакты клемной колодки «+ ⚡» и «- ⚡» подключить R1, VD1, VD2 и последовательно с VD2 вместо катушки реле К установить резистор МЛТ 0,25-1кОм±5%.

ПРИЛОЖЕНИЕ Е

(обязательное)

Схема подключения АСПТ к ППС-3М
через промежуточное реле



$VD1, VD2, VD3$ – диод 1N4148;
 $R1$ - МЛТ 0,25-4,3 кОм $\pm 5\%$.

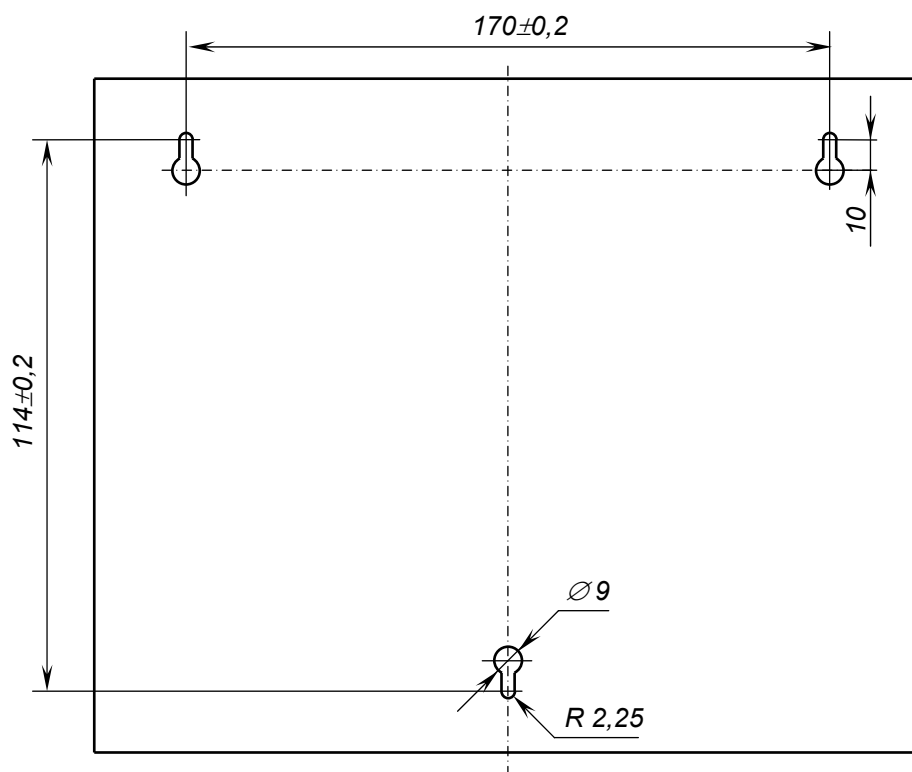
Реле K необходимо выбрать с параметрами $U_{пит.} = 12 В$, $R_{кат.} \approx 1 кОм$.

При неиспользовании выхода на контакты клемной колодки «+ $\Delta 1$ (или $\Delta 2$)» и «- $\Delta 1$ (или $\Delta 2$)» подключить $R1, VD1, VD2$ и последовательно с $VD2$ вместо катушки реле K установить резистор МЛТ 0,25-1кОм $\pm 5\%$.

ПРИЛОЖЕНИЕ Ж

(обязательное)

Установочные размеры ППС-3М (2 луча)



Установочные размеры БИЗ-2

