



ООО "БУЧАНСКИЙ ЗАВОД "ВЕДА"

ДАТЧИК ПОЛОЖЕНИЯ ПОЖАРНОГО КРАНА

ДПК-1

Паспорт

ЖШГИ.425312.025 ПС



2010

1 НАЗНАЧЕНИЕ

1.1 Датчик пожарного крана ДПК-1, в дальнейшем - датчик, предназначен для выдачи сигнала о положении (открыт/закрит) пожарного крана.

1.2 Датчик предназначен для круглосуточной непрерывной работы совместно с устройствами управления в системе пожаротушения водой. Датчик имеет исполнения: ДК-1 - двухпроводное; ДК-2 и ДК-3 - трехпроводные.

1.3 Датчик в двухпроводном исполнении предназначен для работы с приборами, обеспечивающими электропитание и прием сигнала от датчика по двухпроводной линии со знакопеременным напряжением.

1.4 Датчики в трехпроводном исполнении предназначены для работы с приборами, имеющими напряжение питания в диапазоне от 10 до 30 В постоянного тока, и обеспечивают выдачу сигнала при помощи открытого коллектора (ОК) n-p-n транзистора.

Таблица 1

Исполнение	Кол-во проводников в линии для подключения	Напряжение питания, В	Потребляемый ток, мА при напряжении питания 12 В в режимах		Потребляемый ток, мА при напряжении питания 24 В в режимах		Примечание
			Дежурный	"кран открыт"	Дежурный	"кран открыт"	
ДК-1	2	Знакопеременное 10...30	≤ 3	≥ 8	≤ 5	≥ 18	Прямая полярность
			2	2	5	5	Обратная полярность
ДК-2	3	10...30	≤ 5	≤ 6	≤ 11	≤ 14	Выходной транзистор в дежурном режиме открыт
ДК-3	3	10...30	≤ 4	≤ 6	≤ 9	≤ 14	Выходной транзистор в дежурном режиме закрыт

2 ТЕХНИЧЕСКИЕ ХАРАКТЕРИСТИКИ

2.1 Датчик при открытии крана более чем на половину переходит в состояние "кран открыт".

2.2 Электрическое питание датчика в двухпроводном исполнении и выдача сигнала "кран открыт" осуществляется по двухпроводной линии.

Для датчиков в трехпроводном исполнении электрическое питание осуществляется по двухпроводной линии. Выдача сигнала осуществляется в линию, один полюс которой объединен с минусом линии питания.

2.3 Ток, потребляемый датчиком, приведен в таблице 1.

2.4 Выходной электрический сигнал срабатывания ("кран открыт") датчика в двухпроводном исполнении формируется скачкообразным уменьшением внутреннего сопротивления до величины не более 1500 Ом. В дежурном режиме внутреннее сопротивление датчика не менее 2500 Ом.

Для датчиков в трехпроводном исполнении выходной сигнал формируется транзистором с открытым коллектором.

2.5 Масса датчика (с втулкой, одеваемой на шток крана) не более 50 г.

2.6 Габаритные размеры датчика не более Ø50x50 мм.

2.7 Датчик сохраняет работоспособность при воздействии вибрации частотой до 100 Гц и с амплитудой не более 0,15 мм.

2.8 Датчик сохраняет работоспособность при воздействии на него температуры от 278 до 238 °К (от 5 до 55 °С).

2.9 Время средней наработки на отказ датчика с учетом технического обслуживания 60 000 ч, что соответствует вероятности безотказной работы датчика за 1000 ч не менее 0,986.

2.10 Средний срок службы датчика не менее 10 лет.

3 КОМПЛЕКТНОСТЬ

В комплект поставки датчика входят датчик с втулкой для установки на шток крана и эксплуатационная документация, указанные в табл. 2.

Таблица 2

Наименование	Кол-во, шт	Примечание
Датчик пожарного крана	1	с втулкой для установки на шток крана
Паспорт	1	или 1 экз. на отгрузочную партию

4 УСТРОЙСТВО И ПРИНЦИП РАБОТЫ

4.1 Датчик представляет собой автоматическое устройство, осуществляющее сигнализацию об открытии пожарного крана более чем на половину. Сигнализация осуществляется путем уменьшения внутреннего сопротивления (для двухпроводного исполнения) или изменением состояния выходного транзистора с открытым коллектором (для трехпроводного исполнения) и включением оптического индикатора красного цвета свечения.

О наличии электропитания свидетельствует мигание (для двухпроводного исполнения) или постоянное свечение (для трехпроводного исполнения) оптического индикатора зеленого цвета свечения.

4.2 Описание конструкции

4.2.1 Датчик представляет собой единую конструкцию, состоящую из корпуса 1 и крышки 3 (Приложение 1). Корпус и крышка выполнены из ударопрочного полистирола. На крышке имеются оптические индикаторы 7 срабатывания и наличия электропитания.

4.2.2 Датчик подключается к цепям противопожарной автоматики и сигнализации при помощи двух или трех проводников 8 (в зависимости от исполнения).

4.2.3 В нижней части корпуса датчика установлены два винта 10 с гайками 11 для фиксации датчика на фланце 9 крана. На шток 6 крана устанавливается втулка 4, фиксация которой осуществляется при помощи резинового кольца 5.

4.2.4 На внутренней поверхности крышки размещена обмотка, а внутри корпуса - плата 2 с радиоэлементами.

4.3 При нахождении стальной втулки в плоскости катушки датчик находится в дежурном состоянии ("кран закрыт"). При открывании крана стальная втулка выходит за пределы катушки и датчик переходит в состояние срабатывания ("кран открыт"). Состояние "кран открыт" индицируется непрерывным свечением оптического индикатора красного свечения.

5 УКАЗАНИЕ МЕР БЕЗОПАСНОСТИ

Меры безопасности при проверке и эксплуатации датчиков должны соответствовать требованиям "Правил технической эксплуатации электроустановок потребителей и правил техники безопасности при эксплуатации электроустановок потребителей".

6 РАЗМЕЩЕНИЕ, ПОРЯДОК УСТАНОВКИ И ПОДГОТОВКА К РАБОТЕ

6.1 Подготовить рабочее место, вскрыть упаковку, проверить комплектность согласно паспорту.

6.2 Перед монтажом датчика необходимо осмотреть его, обратив внимание на маркировку, целостность корпуса и соединительных проводов.

6.3 Одеть датчик на кран, зафиксировать на гайке при помощи двух винтов в нижней части корпуса.

6.4 На шток крана одеть втулку так, чтобы верхняя часть втулки находилась в плоскости крышки датчика. Кран должен находиться в закрытом положении. Втулка устанавливается с натягом за счет резинового кольца.

6.5 Схемы подключения датчиков приведены в Приложении 2. Выполнить подключение датчика при помощи проводов в соответствии с исполнением (двухпроводное или трехпроводное).

6.6 По окончании монтажа системы убедиться в наличии электропитания на датчике по миганию или свечению светодиода зеленого цвета свечения и в срабатывании датчика при открытии крана более чем на

половину по включению светодиода красного цвета свечения и по приему сигнала "кран открыт" средствами автоматики.

6.7 Степень защиты датчика IP54 по ГОСТ 14254.

6.8 При проведении монтажных работ должна быть обеспечена защита датчиков от механических повреждений.

7 СВИДЕТЕЛЬСТВО О ПРИЕМКЕ

Датчики ДПК-1 (ДК-)

Заводские № _____

соответствуют техническим условиям ТУ У 31.6-24885339-010-2010 и признаны годными к эксплуатации.

М.П. Дата выпуска _____ Представитель ОТК _____

8 ГАРАНТИИ ИЗГОТОВИТЕЛЯ

8.1 Предприятие-изготовитель гарантирует соответствие датчика требованиям ТУ при соблюдении условий эксплуатации, транспортирования и хранения, установленных в ТУ.

8.2 Гарантийный срок эксплуатации - 18 месяцев со дня ввода датчика в эксплуатацию или по истечении гарантийного срока хранения.

8.3 Гарантийный срок хранения - 9 месяцев со дня приемки ОТК.

9 СВЕДЕНИЯ О РЕКЛАМАЦИЯХ

9.1 При отказе в работе или неисправности датчика в период срока гарантии потребителем должен быть составлен акт о необходимости ремонта и произведена отправка датчика с актом предприятию-изготовителю по адресу: 08292, г.Буча Киевской обл., ул.Горького, 8, ООО "Бучанский завод Веда" или вызов его представителя на предприятие-потребитель с одновременным заполнением формы сбора информации об отказах (Приложение 3).

9.2 Все предъявленные рекламации регистрируются в журнале по форме табл.3.

Таблица 3

Дата поступления	Содержание	Принятые меры	Учет заполнения и отправления формы сбора информации	Подпись ответственного лица
------------------	------------	---------------	--	-----------------------------

10 СВИДЕТЕЛЬСТВО ОБ УПАКОВКЕ

Датчики ДПК-1 (ДП)

заводские №№ _____

упакованы согласно требованиям, предусмотренным техническими условиями ТУ У 31.6-24885339-010-2010 и документации на упаковку.

Дата упаковки _____

Упаковку произвел _____

Изделие после упаковки принял _____

11 СВИДЕТЕЛЬСТВО О ВВОДЕ В ЭКСПЛУАТАЦИЮ

Датчики ДПК-1 (ДП)

заводские №№ _____

введены в эксплуатацию _____

_____ 201__ г.

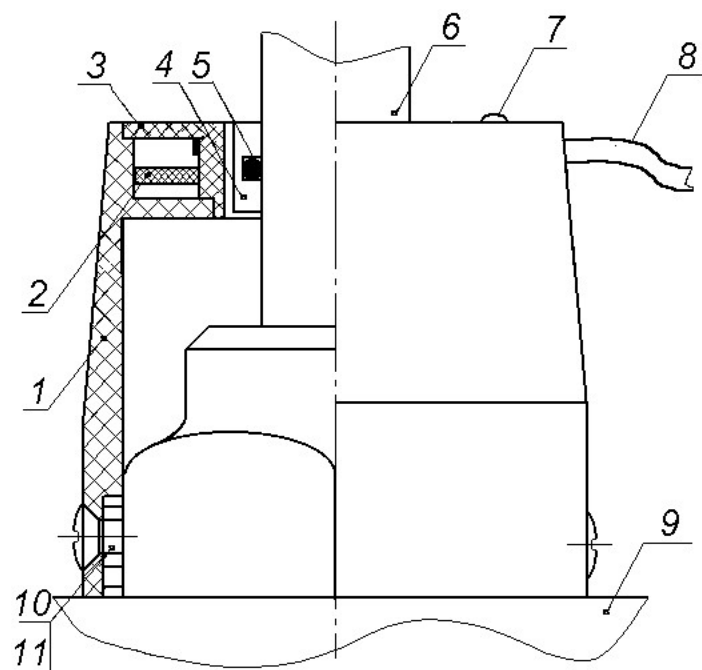
М.П.

Ответственный за эксплуатацию

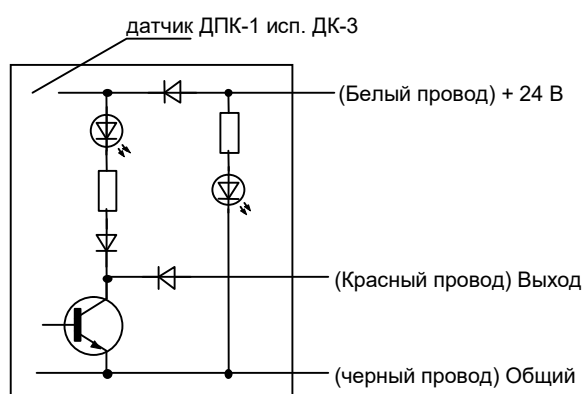
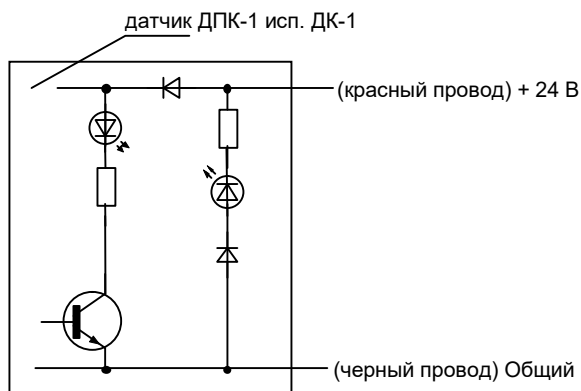
(Ф.И.О.)

(подпись)

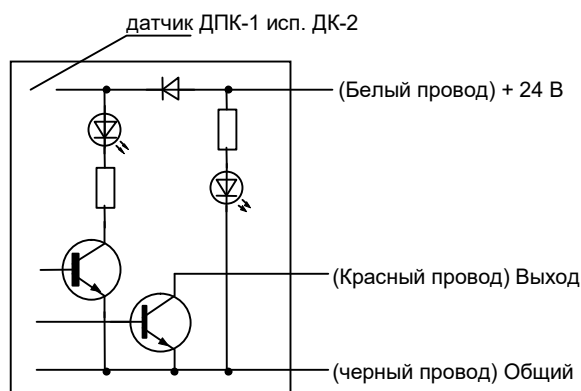
_____ 201__ г.
(дата)



Датчик положения пожарного крана ДПК-1



В положении "кран открыт" выходной транзистор открыт и красный светодиод светится. Зеленый светодиод - индикатор наличия напряжения питания.



В положении "кран открыт" выходной транзистор закрыт и красный светодиод светится. Зеленый светодиод - индикатор наличия напряжения питания.

Схемы подключения датчиков ДПК-1